

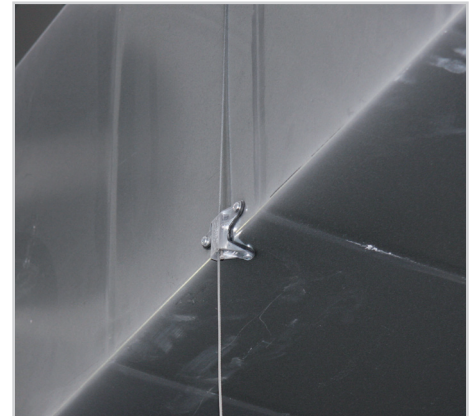
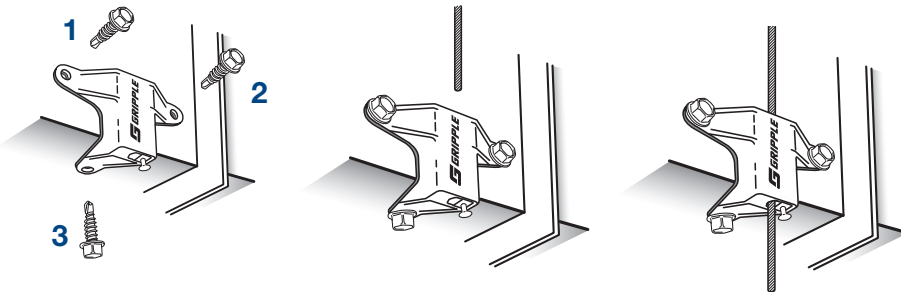
## Das neue Trapez Nr. 2 zur Aufhängung von Lüftungskanälen.

### Vorteile

- Geeignet für Lüftungskanäle mit einer Stahlstärke von 0.6 bis 1.5 mm
- Lastverteilung an 3 Befestigungspunkten, für Selbstbohrschrauben oder Endbolzen
- Gummiauflage verhindert Undichtigkeiten
- Entspricht der Dichtheitsklasse C (EN 1507)
- Schnelle Justierung möglich
- Max. Betriebslast 45 kg, Sicherheitsfaktor 5:1
- Lieferung von gebrauchsfertigen Sets



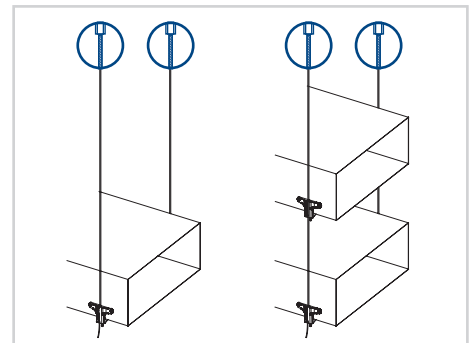
### Installationsanleitung



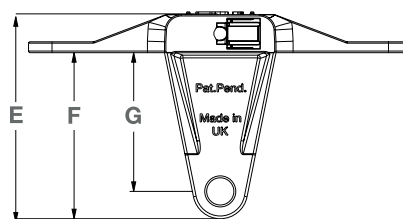
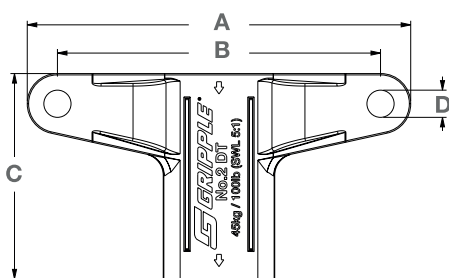
### Seilendungen



Für weitere Informationen zu unseren Seilendungen schauen Sie bitte auf unsere Website oder kontaktieren Sie unser Vertriebsbüro.



### Produktspezifikation



Dimension	mm
A	70,5
B	59,4
C	37,8
D	Ø - 5,0
E	38,0
F	30,5
G	25,5