

# Außenluft-Ansaugsäule mit Filter LEWT-A



## MONTAGE- UND BETRIEBS- VORSCHRIFT NR. 91 797

Zur Sicherstellung einer einwandfreien Funktion und zur eigenen Sicherheit sind alle nachstehenden Vorschriften genau zu beachten.

### ■ EMPFANG

Sendung sofort bei Anlieferung auf Beschädigungen, Typenrichtigkeit und Vollständigkeit prüfen. Falls Schäden vorliegen, umgehend Schadensmeldung unter Hinzuziehung des Transportunternehmens veranlassen. Bei nicht fristgerechter Reklamation gehen evtl. Ansprüche verloren.

### ■ EINLAGERUNG

Bei Einlagerung über längeren Zeitraum ist folgendes zu beachten: Der Lagerort muss erschütterungsfrei, wassergeschützt und frei von Temperaturschwankungen sein. Schäden, deren Ursache in unsachgemäßem Transport, Einlagerung oder Inbetriebnahme liegen, sind nachweisbar und unterliegen nicht der Gewährleistung.

### ■ SICHERHEIT

Bei Einbau sind die gültigen Arbeitsschutz- und Unfallverhütungsvorschriften zu beachten.

### ■ EINSATZBEREICH

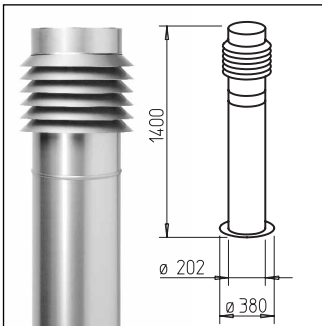
Über die Außenluft-Ansaugsäule mit Kegelfiltereinsatz der Klasse G3 wird die Zuluft angesaugt.

Die Außenluft-Ansaugsäule, ist aus rostfreiem Edelstahl. Innerhalb der Außenluft-Säule ist ein Kegelfilter der Klasse G3 integriert, der ein Eindringen von Kleintieren, Insekten und Verunreinigungen verhindert.

### ■ MONTAGE

Der Innendurchmesser der Ansaugsäule ist für den Einschub des Helios Erdkollektor-Rohres mit Profildichtring vorgesehen.

Die Ansaugsäule ist ca. 20 – 25 cm tief im Erdboden zu fixieren. Zur Fixierung kann im Trockenbau u.a. eine



Beton Trag- und Umrandungsplatte auf den Säulen-Flansch gestellt werden (bauseits). Ebenso kann auch ein Betonkranz betoniert werden.

Das Erdkollektor-Rohr (mit einem Profildichtring) sollte ca. 10 – 15 cm hoch über den Erdboden im Erdrohr eingeschoben sein. Die Lamellenhaube und die Ansaugsäule sind ineinander gesteckt. Die Lamellenhaube kann ohne Werkzeug von der Säule abgenommen werden; z.B. beim Wechsel des Kegelfilters.

### ■ DRUCKVERLUST

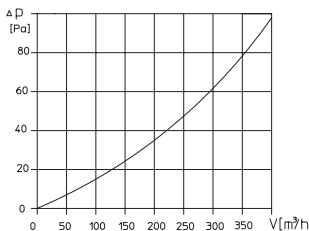
In Abhängigkeit von der Stärke der verschmutzten Luft, setzt sich die Filterfläche mehr oder weniger schnell zu. Luftfilter bewirken einen Strömungswiderstand, der sich mit zunehmender Verschmutzung erhöht und die Volumenströmung (Ventilatorleistung) entsprechend reduziert.

Der Druckverlust im „Reinzustand“ ist aus obenstehendem Diagramm in Abhängigkeit vom Volumenstrom ersichtlich. Bei der Ventilatorauslegung ist dieser Wert bei verschmutztem Zustand mit einem entsprechendem Zuschlag zu berücksichtigen.

### ■ REINIGUNG

Nach Abnehmen der Lamellenhaube (ohne Werkzeug), den Kegelfilter herausziehen. Befestigungsring am Filter lösen und Kegelfilter-Kappe abziehen. Filter durch sanftes Ausklopfen bzw. durch Auswaschen in Seifenlauge reinigen. Anschließend Filterkappe wie-

Druckverlust Außenluft-Ansaugsäule mit Filter G 3 im Reinzustand



der montieren und Kegelfilter in Ansaugsäule einschieben.

Lamellenhaube auf Ansaugsäule aufschieben; dabei auf luftdichten Sitz achten.

Bei Zersetzungerscheinungen des Kegelfilters, die nach mehrmaligem Reinigen auftreten können, ist dieser auszutauschen.

### ■ ZUBEHÖR

#### Ersatzluftfilter zu LEWT-A

(Kegelfilter-Kappe)

#### ELF-LEWT-A

VE = 3 Stück G3 Art.-Nr. 2975.001

### ■ ZUBEHÖR

Der Gebrauch von Zubehörteilen, die nicht empfohlen oder angeboten werden, ist nicht statthaft. Eventuell auftretende Schäden unterliegen nicht der Gewährleistung.

### ■ GARANTIE

Wenn die vorausgehenden Ausführungen nicht beachtet werden, entfällt unsere Gewährleistung und Behandlung auf Kulanz. Gleiches gilt für abgeleitete Haftungsansprüche an den Hersteller.

### ■ VORSCHRIFTEN / RICHTLINIEN

Bei ordnungsgemäßer Installation und bestimmungsgemäßem Betrieb entspricht das Gerät den zum Zeitpunkt seiner Herstellung gültigen Vorschriften und Richtlinien.

### Service und Information

D HELIOS Ventilatoren GmbH & Co · Lupfenstr. 8 · 78056 VS-Schwenningen

CH HELIOS Ventilatoren AG · Steinackerstraße 36 · 8902 Urdorf / Zürich

A HELIOS Ventilatoren · Postfach 854 · Siemensstraße 15 · 6023 Innsbruck

F HELIOS Ventilateurs · Z.I. La Fosse à la Barbière · 2, rue Louis Salliant 93605 Aulnay sous Bois Cedex

GB HELIOS Ventilation Systems Ltd. · 5 Crown Gate · Wyncolls Road Severalls Industrial Park · Colchester · Essex · CO4 9HZ

